

Linnödstopp

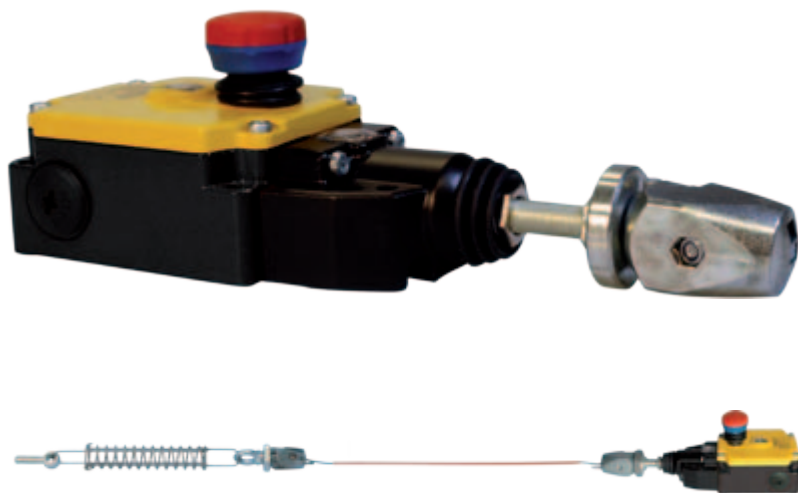
# Stop-Line

Godkännande:



Användning:

Linnödstopp längs maskiner eller transportbanor



Fördelar:

- Dubblerad brytning i två riktningar
- Upp till 75 m linlängd
- Robust
- IP 67
- Integrerad nödstoppsknapp
- Varnar innan säkerhetskrets bryts

## Dubblerad säkerhet i båda riktningarna

Stop-Line används för att lätt kunna nå nödstopp längs maskiner, transportbanor och processer. Stop-Line är enklare att installera än flera nödstoppsknappar vid arbete längs en transportbana. Stop-Line har indikering som visar driftstatus, återställt eller utlöst läge. Det finns även indikering på hur hårt linan är spänd.

Stop-Line kan användas som skydd vid transportband med låga risker. Linan kan t ex spännas upp i midjehöjd framför transportbanan, då löser nödstoppet ut om någon ramlar in mot banan.

Stop-Line har fyra kontakter. Om någon drar i linan eller om linan går av påverkas samtliga kontakter. I båda fallen nödstoppas maskinen. Strax innan säkerhetskontakterna bryts ges en indikering eftersom linan oavsiktligt kan utlösa stoppsignal vid temperaturskillnad.

För att återställa Stop-Line måste den kombinerade nödstopps- och återställningsknappen dras ut.

## Tvångsförda kontakter

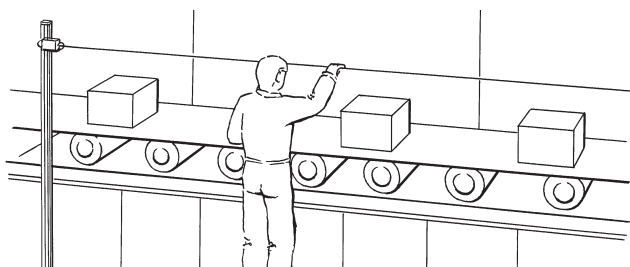
De slutna kontakterna i brytaren är tvångsförda vilket innebär att de mekaniskt dras isär. Detta förhindrar att kontakterna kan svetsa eller fastna.

## Säkerhetsnivå

Stop-Line har en hög säkerhetsnivå med tvångsförda kontakter. För att uppnå en hög säkerhetsnivå i inkopplingen till maskinens styrsystem används lämpligen ABB Jokab Safetys säkerhetsreläer. Stop-Line kan kombineras med Tina-enheter för inkoppling i en säkerhetsslinga med flera skydd/nödstopp enligt PL e.

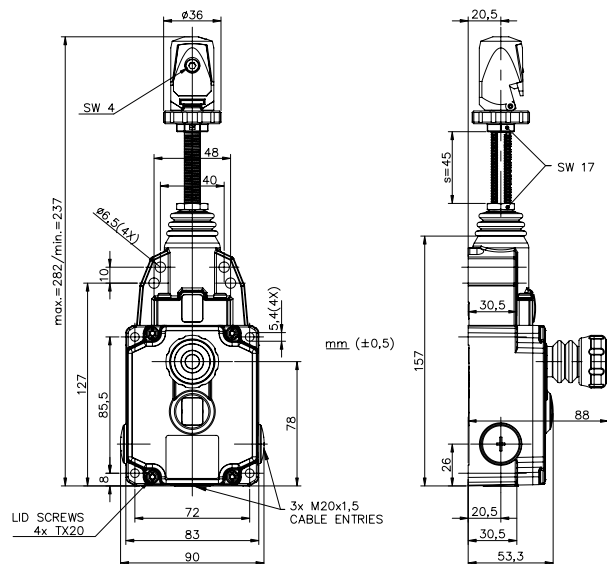
## Föreskrifter och standarder

Stop-Line har konstruerats för att uppfylla gällande standarder och föreskrifter. Se tekniska data.



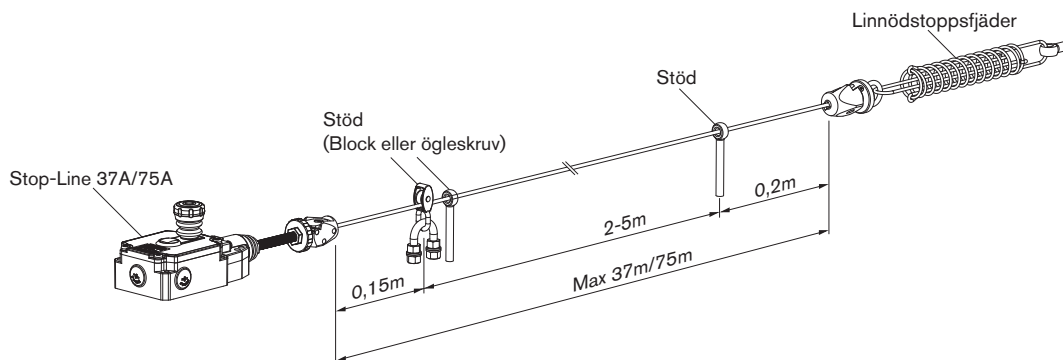
*Linnödstopp lätt åtkomligt vid arbete längs en transportbana.*

Tekniska data – Stop-Line	
<b>Tillverkare</b>	ABB AB/Jokab Safety, Sverige
<b>Art.nr/Beställningsdata</b>	2TLJ020041R0000 2TLJ020042R0000 2TLJ020041R0100 2TLJ020042R0100
<b>Färg</b>	Svart med gul etikett
<b>Säkerhetsnivå</b>	Kat. 4/PL e, EN ISO 13849-1
<b>Material kåpa</b>	Gjuten aluminium
<b>Material lock</b>	Gjuten aluminium
<b>Omgivningstemperatur</b>	-30°C till +80°C
<b>Kontakter</b>	2 NC + 2 NO
<b>Kapslingsklass</b>	IP 67, EN 60529
<b>Mekanisk livslängd</b>	100 000 cykler
<b>Max brytfrekvens</b>	20/min
<b>Återställningsmetod</b>	Återställningsknapp
<b>Max linlängd</b>	37,5 resp. 75 m
<b>Montering</b>	4 x M5 eller 4 x M6
<b>Anslutningsplint</b>	Skrupplint, 8 x M4
<b>Kabelutgångar</b>	3 x M20x1,5
<b>Vikt</b>	0,9 kg
<b>Max. spänning</b>	250 VAC
<b>Informationsutgång</b>	Ue 10-30 V DC Ie 50mA
<b>Märkström</b>	10A
<b>Användningskategori</b>	AC 15, DC 13
<b>Avsäkring</b>	Smältsäkring 6A DII typ gG
<b>Överensstämmelser</b>	EN ISO 13849-1, EN ISO 13850, EN60947-1, EN 60947-5-1, VDE 0113, EN ISO 12100-1, -2 och VDE 0660 T200.



## Montage – Stop-Line

Linan ska monteras minst 20 mm från underlaget. Om linan är längre än 25 m måste stöd med låg friktion, t ex skivblock, användas. Omgivningstemperaturen under installation ska vara den samma som under drift. För Stop-Line typ A finns inbyggd ställskruv. Efter installation, dra kraftfullt i linan flera gånger, justera sedan linspänningen för att kompensera för förlängningen på grund av deformation av kausarna.



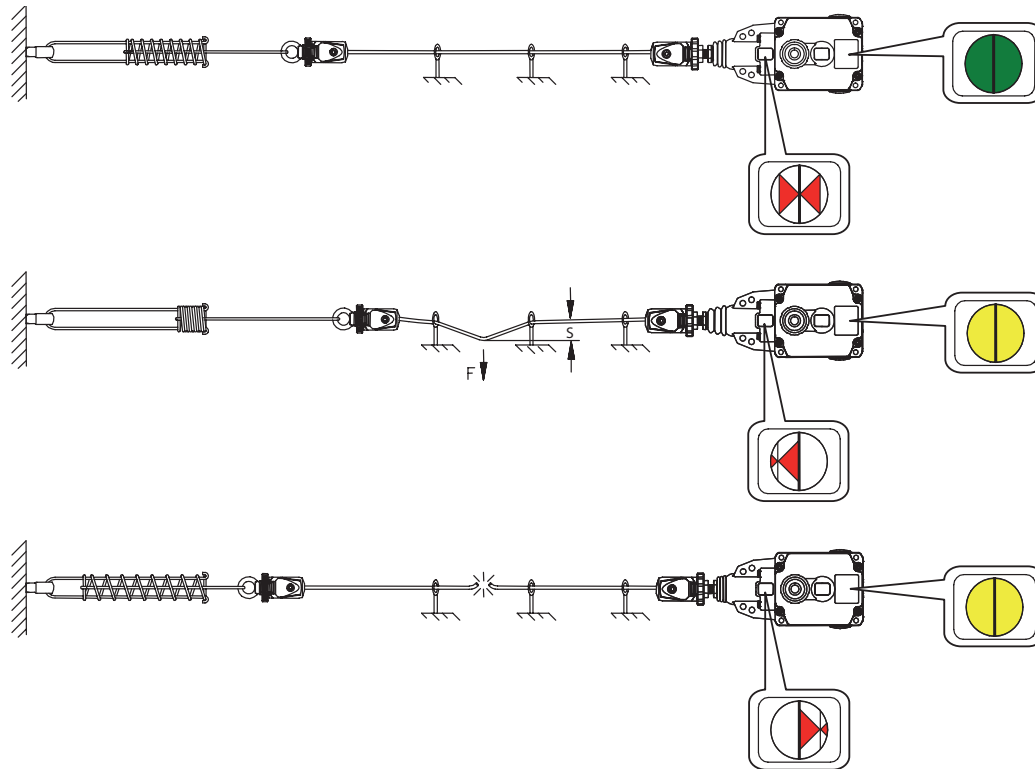
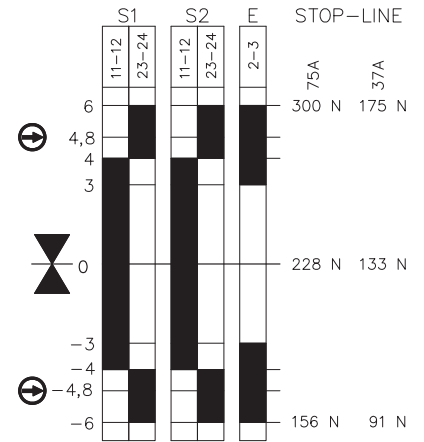
## Kontaktbeskrivning- Stop-Line

Linspänningen justeras med hjälp av den inbyggda ställskruven till dess att pilspetsarna är linjerade med märket i fönstret, se bild nedan. När man sedan dragit i den kombinerade nödstopp- och återställningsknappen, så att grön färg visas i statusfönstret, befinner sig samtliga kontaktpar i driftläge och maskinen kan startas.

Vid drag i linan eller eventuellt linbrott skiftar samtliga kontaktpar läge och maskinen stoppas. Innan detta sker ges en elektronisk varningssignal som vid långsamma förändringar, t ex på grund av temperaturvariationer, kan användas för att kompensera linspänningen och undvika ett oavsiktligt stopp.

Tolerans: avstånd  $\pm 0,5$  mm, kraft  $\pm 15$  %

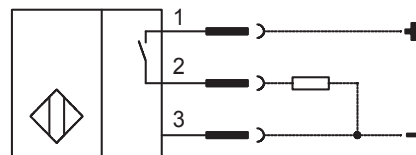
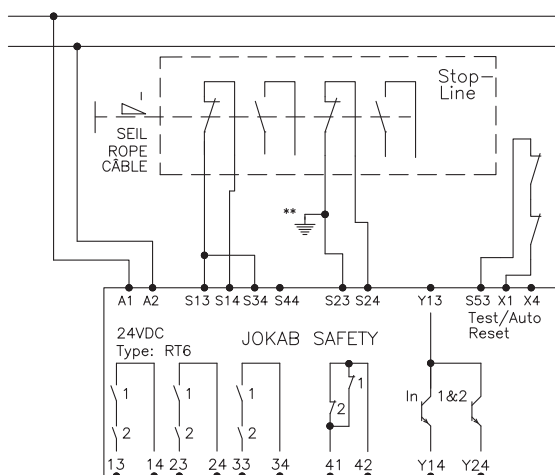
- on (stängd)
- off (öppen)
- ⊕ gäller för kontakterna 11-12



## Elektrisk inkoppling – Stop-Line

Elektrisk inkoppling av Stop-Line, högsta säkerhetsnivå.














24VDC/  
24VAC/  
48VAC/  
115VAC/  
230VAC/



Kopplingsplint 1 och 3:  
Anslutning av matningsspänning 10-30V DC

Kopplingsplint 2 och 3:  
Anslutning till signalkrets eller lampa för indikering

**OBS!** Inkoppling visar Stop-Line i uppspant läge

Beställningsdata – Stop-Line tillbehör		
<b>Installationskit 1</b>	<b>2TLJ020043R1200</b> Innehåller: 2TLJ020034R0500 x 25 Lina 2TLJ020034R0400 x 6 Vajerlås 2TLJ020034R0300 x 6 Kaus 2TLJ020034R0600 x 1 Vantskruv 2TLJ020034R0900 x 8 Ögleskruv M8x50	
<b>Installationskit 2</b>	<b>2TLJ020043R1300</b> Innehåller: 2TLJ020034R0500 x 40 Lina 2TLJ020043R0100 x 1 Linnödstoppsfjäder 2TLJ020043R0300 x 9 Skivblock 2TLJ020043R0600 x 9 Bygelskruv	
<b>Lina 3 mm (mantel 4 mm)</b>	2TLJ020034R0500	
<b>Vajerlås 3 mm</b>	2TLJ020034R0400	
<b>Kaus</b>	2TLJ020034R0300	
<b>Vantskruv</b>	2TLJ020034R0600	
<b>Lekare</b>	2TLJ020034R1300	
<b>Ögleskruv M6x50</b>	2TLJ020034R0200	
<b>Ögleskruv M8x50</b>	2TLJ020034R0900	
<b>Linnödstoppsfjäder QF 75</b>	2TLJ020043R0000	
<b>Linnödstoppsfjäder QF 37</b>	2TLJ020043R0100	
<b>Skivblock, fast</b>	2TLJ020043R0300	
<b>Bygelskruv för block</b>	2TLJ020043R0600	
<b>Skivblock, svängbar</b>	2TLJ020043R0400	
<b>Avvinklingsblock Ø 75 mm</b>	2TLJ020043R0200	
<b>Mutter M6</b>	2TLJ020034R0100	