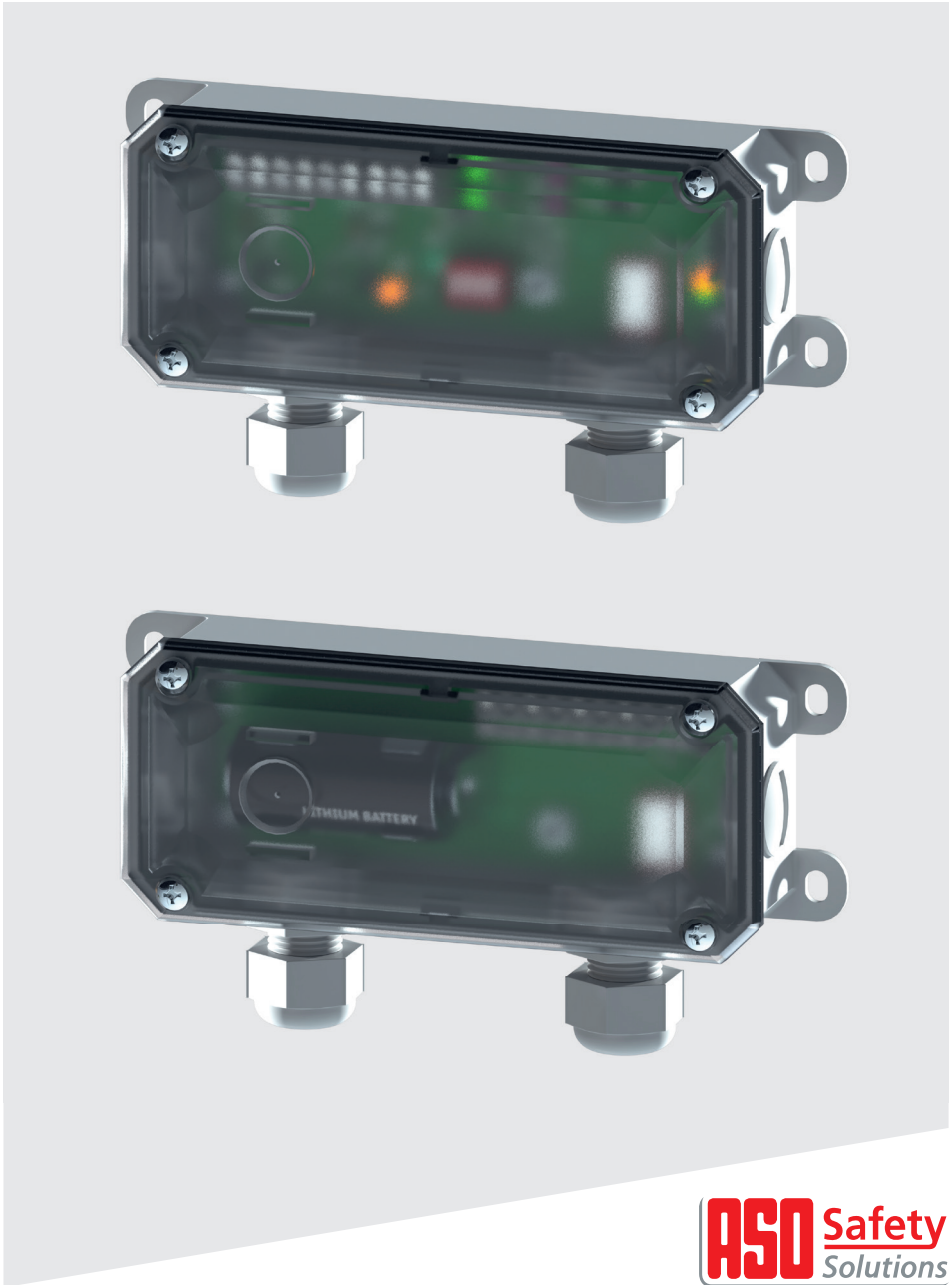


ELMON wicom 85-463

BETRIEBSANLEITUNG / OPERATING INSTRUCTIONS

ELMON[®]
wicom



ASO *Safety*
Solutions

ELMON wicom 85-463

BETRIEBSANLEITUNG / OPERATING INSTRUCTIONS

Übergabedokumentation / Documentation

Anlagenbeschreibung / Description

Anlagenart / Type of plant

Hersteller / Manufacturer

Seriennummer / Serial number

Datum der Inbetriebnahme / Commissioning date

Aufstellort / Site of installation

Verwendete Steuerung / Control unit

Zusatzkomponenten / Additional components

Funktionsprüfung / Functional test

Sicherheitssensoren reagieren auf Betätigung / Safety sensors response to actuation

ok

Sicherheitssensoren reagieren auf Zuleitungsunterbrechung /
Safety sensors response to supply line interruption

ok

Name der ausführenden Firma / Installing company

Name des Installateurs / Installer

Datum / Date

Unterschrift / Signature

Inhaltsverzeichnis

1	Allgemeine Hinweise	4
1.1	Symbolerläuterung	4
1.2	Terminologie, Definitionen und Abkürzungen	4
2	Allgemeine Sicherheitsbestimmungen und Schutzmaßnahmen	5
3	Bestimmungsgemäße Verwendung	6
4	Allgemeines und Funktionsbeschreibung	6
5	Technische Daten	7
6	Geräteübersicht ELMON wicom 85-463	8
6.1	Sender (ELMON wicom 85-463 T)	8
6.2	Empfänger (ELMON wicom 85-463 R)	9
6.3	DIP-Schalter	10
7	Mechanische Befestigung	11
7.1	Installationshinweise	11
7.2	Position der Antenne	11
7.3	Gehäusemontage	12
7.4	Gehäuseabmessungen	12
7.5	Batterie	13
8	Elektrischer Anschluss	13
8.1	Versorgungsspannung	13
8.2	Anschluss der Sicherheitskontaktleiste am Sender	13
8.3	Anschluss des Stoppkreises am Sender	14
8.3.1	Anschluss eines Schlupftürschalters	14
8.3.2	Anschluss eines Schließseilschalters	14
8.4	Anschluss Steuerstromkreis am Empfänger	14
8.5	Anschluss Test- und Aktivierungseingang	14
9	Konfiguration und Beispiele	15
9.1	8k2-Sicherheitskontaktleiste im Permanentbetrieb	15
9.2	8k2-Sicherheitskontaktleiste + Schließseilschalter (NCC) mit Toraktivierung	17
9.3	8k2 Sicherheitskontaktleiste + Schließseilschalter (NCC) + Schlupftürkontakt (8k2) mit Toraktivierung	18
9.4	OSE-Sicherheitskontaktleiste mit Toraktivierung + Schließseilschalter (3k), Schlupftürkontakt (8k2)	19
10	Inbetriebnahme und Funktionsprüfung	20
10.1	Verbindungsaufbau/Pairing	20
10.2	Werkseinstellungen	21
11	Fehleranalyse	21
12	Außerbetriebnahme und Entsorgung	21
13	EG Konformitätserklärung	22

ELMON wicom 85-463

BETRIEBSANLEITUNG

1 Allgemeine Hinweise

ELMON wicom 85-463
Version 1.0

ASO GmbH
Antriebs- und Steuerungstechnik
Hansastraße 52
59557 Lippstadt

Alle früheren Ausgaben verlieren mit dieser Ausgabe ihre Gültigkeit.

Die Angaben in diesem Dokument können ohne vorherige Ankündigung geändert werden.

Dieses Betriebshandbuch richtet sich speziell an den Einrichter des Sicherheitsschaltgerätes ELMON wicom 85-463.

Die Inbetriebnahme darf nur von anerkannt ausgebildeten Elektrofachkräften, die mit den Sicherheitsstandards des elektrischen Antriebs- und Automatisierungstechnik vertraut sind, erfolgen.

Die Sicherheitshinweise sind unbedingt zu beachten!

1.1 Symbolerläuterung



Vorsicht! Die folgenden Sicherheitshinweise müssen zur Vermeidung von Personenschäden unbedingt beachtet werden.



Achtung! Die folgenden Sicherheitshinweise müssen zur Vermeidung von Sachschäden unbedingt beachtet werden.



Information! Hier folgen weiterführende Informationen oder ein Verweis auf andere Dokumentationen.

1.2 Terminologie, Definitionen und Abkürzungen

AC..... Wechselstrom (Alternating Current)

DC..... Gleichstrom (Direct Current)

EMV..... Elektromagnetische Verträglichkeit

EN..... Europäische Norm

IP..... Schutzart gegen Fremdkörper und Wasser (Intrusion Protection)

OUT..... Sicherheits-Relaisausgang (Output)

AUX..... Meldeausgang (Auxiliary)

2 Allgemeine Sicherheitsbestimmungen und Schutzmaßnahmen

- Hersteller und Benutzer der Anlage / Maschine, an der das Signalübertragungssystem verwendet wird, sind dafür verantwortlich, alle geltenden Sicherheitsvorschriften und -regeln in eigener Verantwortung abzustimmen und einzuhalten.
- Die Betriebsanleitung muss ständig am Einsatzort des Systems verfügbar sein. Sie ist von jeder Person, die mit der Bedienung, Wartung oder Instandhaltung der Schutzeinrichtung beauftragt wird, gründlich zu lesen und anzuwenden.
- Die Installation und Inbetriebnahme des Systems darf nur durch Fachpersonal erfolgen, die mit dieser Betriebsanleitung und den geltenden Vorschriften über Arbeitssicherheit und Unfallverhütung vertraut sind. Die Hinweise in dieser Anleitung sind unbedingt zu beachten und einzuhalten.
- Elektrische Arbeiten dürfen nur von Elektrofachkräften durchgeführt werden. Sicherheitsvorschriften der Elektrotechnik und der Berufsgenossenschaft sind zu beachten.
- Bei Arbeiten am System ist dieses spannungsfrei zu schalten und auf Spannungsfreiheit zu prüfen und gegen Wiedereinschalten zu sichern.
- Das System enthält keine vom Anwender zu wartenden Bauteile. Durch eigenmächtige Umbauten bzw. Reparaturen am System erlischt jegliche Gewährleistung und Haftung des Herstellers.
- In Bereichen mit starken 2,4 GHz-Funkverkehr kann die Signalverarbeitung unter Umständen beeinträchtigt werden.



- Im Falle von Konfigurationsänderungen ist die Empfängereinheit von der Spannungsversorgung zu trennen. Bei der Installation von Sensoren an die Sensoreinheit ist diese von der Spannungsversorgung (Batterie entfernen) zu trennen.
- Die Energieversorgung der Sensoreinheit erfolgt durch eine Batterie. Die Lebensdauer der Batterie ist im Wesentlichen abhängig von den angeschlossenen Sensoren, von der Nutzungshäufigkeit und der Torgröße und beträgt ca. 2 Jahre. Wir empfehlen einen Batteriewechsel bei der jährlichen Wartung der Toranlage.
- Die Sensoreinheit enthält im Auslieferungszustand eine geschützte Lithium-Ionen Batterie. Der Lithium-Anteil ist gemäß Sicherheitsdatenblatt kleiner als 0,5g. Die Batterien sind gegen Kurzschluss geschützt und können kein leitendes Material berühren. Achtung! Lithium-Ionen Batterien vorsichtig behandeln!



Für die normenkonforme Auslegung des Sicherheitssystems muss die Anlage von Sachkundigen in geeigneten Zeitabständen auf korrekte Funktion geprüft werden. Die Prüfung muss in jederzeit nachvollziehbarer Weise dokumentiert werden. Die Funktion des Gerätes muss nach der Inbetriebnahme und vor dem Verlassen der Anlage auf die ordnungsgemäße Funktion geprüft und dokumentiert werden.

Bei Nichtbeachtung oder vorsätzlichem Missbrauch entfällt die Haftung des Herstellers.

ELMON wicom 85-463

BETRIEBSANLEITUNG

3 Bestimmungsgemäße Verwendung

Das Funkübertragungssystem ELMON wicom kann seine sicherheitsrelevante Aufgabe nur erfüllen, wenn es bestimmungsgemäß eingesetzt wird.

Die bestimmungsgemäße Verwendung des Funkübertragungssystems ELMON wicom 85-463 ist der Einsatz mit Sicherheitskontaktleisten (8k2, OSE) mitsamt Stoppkreis für Schläffseilschalter und Schlupftürkontakt für eine Torsteuerung an einem Überkopftor.

Ein anderer oder darüber hinausgehender Einsatz ist nicht bestimmungsgemäß. Für Schäden, die aus nicht bestimmungsgemäßen Verwendungen entstehen, übernimmt der Hersteller keine Haftung. Der Einsatz bei Sonderanwendungen bedarf einer Freigabe vom Hersteller.

4 Allgemeines und Funktionsbeschreibung

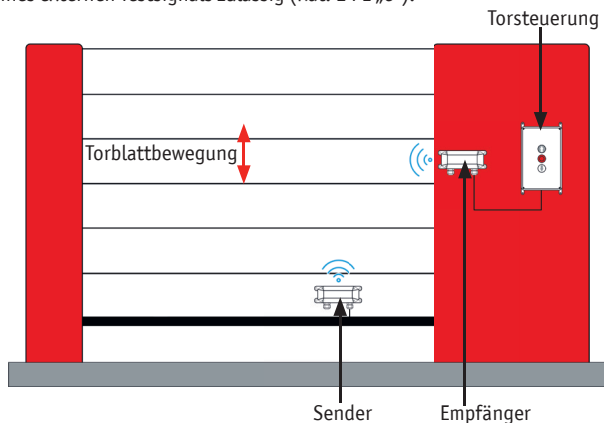
Diese Betriebsanleitung erklärt die Installation und Konfiguration des ELMON wicom 85-463.

Das Funkübertragungssystem ELMON wicom 85-463 sorgt für eine Kommunikation zwischen Torblatt und Torsteuerung. Das System besteht aus einem Empfänger (fest – in der Nähe der Torsteuerung installiert) und mindestens einem Sender (mobil – am Torblatt installiert), die per sicherem Funk miteinander verbunden sind. Der Empfänger überprüft kontinuierlich den Zustand der verbundenen Sender. Je nach Anforderung können verschiedene Torsituationen im Bereich der Überkopftore abgebildet werden. Pro Empfänger können bis zu drei Sensor-Einheiten angelernt werden. Jeder Sensor bietet Schnittstellen für Sicherheitskontaktleisten (8k2/OSE), Schläffseilschalter (NCC/8k2) und Schlupftürkontakt (NCC/3k).

Die Versorgungsspannung des Empfängers kann von der Torsteuerung entnommen werden. Die Kombination von energieschonender Funktechnologie und einer langlebigen Batterie ermöglicht einen sicheren und stabilen Betrieb.

Das ELMON wicom wurde nach den Normen EN 12978 und ISO 13849-1 konzipiert.

Durch eine kontinuierliche, zertifizierte Selbsttestung ist der Betrieb des Systems auch ohne den Anschluss eines externen Testsignals zulässig (Kat. 2 PL „c“).



Applikationsbeispiel: Die Anordnung der einzelnen Komponenten ist abhängig von der jeweiligen Torkonstruktion und von baulichen Gegebenheiten.

5 Technische Daten

Allgemein

Typ Artikel Nr.	ELMON wicom 85-463 Set 1 1212-0050
Anwendung	z.B. Sektionaltor
Ausstattung	1x Sender 1x Empfänger 1x Sicherheitskontaktleiste (8k2/OSE)
Eingänge	8k2, OSE, Schlupftürschalter (NCC/8k2), Schließseilschalter (NCC/3k)
Ausgänge	Sicherheitskontaktleiste: 8k2, NCC, OSE Stoppkreis: NCC, 5k Ω
Betriebsspannung	10-30 V DC
Stromaufnahme	Typ.: 30 mA (12 V DC) / 18mA (24 V DC)
Sicherheitskategorie und Performance Level	Kat. 2 / PL „c“ (Selbsttestung)
Gehäuse	Aufputzgehäuse
Abmessungen	130x94x60 mm
Betriebstemperatur	-20 °C bis 55 °C
Gewicht	0,2 kg
Gehäusematerial	ABS
Schutzart	IP 65
Reichweite	20m ¹
Reaktionszeit	Typ.: 40ms
Maximale Reaktionszeit bei Störungen	160ms
Frequenz	2,4 GHz
Querschnitt Anschlussleitungen	0,75-1,5 mm ²
Max. zulässige Spannung pro Ausgang am Empfänger	30V
Max. zulässiger Strom pro Ausgang am Empfänger	1A
Zulassungen	prEN 12978:2017 DIN EN ISO 13849-1:2016

Anschlusswiderstand Signalgeber

Nominalwert	RNorm	= 8,2 k Ω
Oberer Schaltwert	RAO	> 12,0 k Ω
Unterer Schaltwert	RAU	< 6,0 k Ω

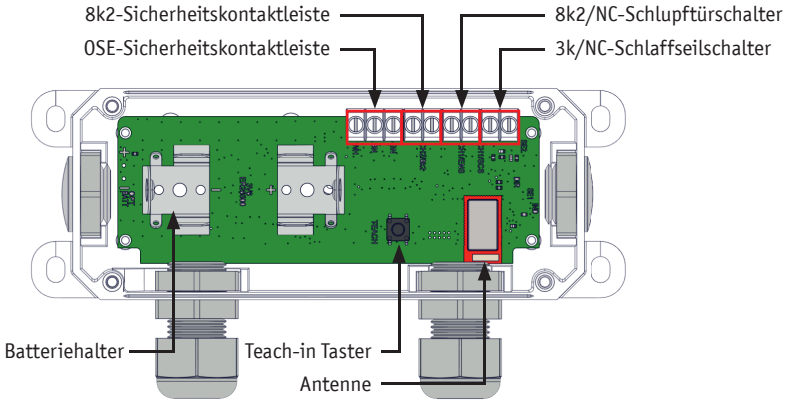
¹ bei optimaler Positionierung / Bedingungen

ELMON wicom 85-463

BETRIEBSANLEITUNG

6 Geräteübersicht ELMON wicom 85-463

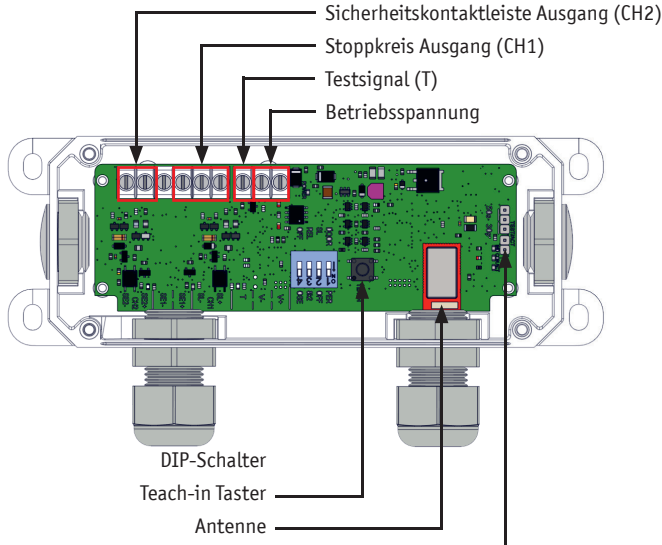
6.1 Sender (ELMON wicom 85-463 T)



Bezeichnung	Name	Beschreibung	Funktion
Sender (Eingang)	GN BN WH	Diese Information wird auf CH2/SE2 des Empfängers übertragen	OSE Sicherheitskontaktleiste
	CH2/8k2	Diese Information wird auf CH2/SE2 des Empfängers übertragen	8k2 Sicherheitskontaktleiste (wenn OSE angeschlossen ist, wird der Eingang ignoriert)
	CH1/ENS	Schlupftürschalter – Diese Information wird auf CH1/SL des Empfängers übertragen	8k2 NCC (mit 8k2-Widerstand in Reihe)
	CH1/SCS	Schlaffseilschalter – Diese Information wird auf CH1/SL des Empfängers übertragen	3kΩ NCC (mit 3kΩ-Widerstand in Reihe)

LED Name (Funktion)	Farbe	Beschreibung	Verhalten
IND (Lernstatus Indikator)	Blau	Einlernsequenz eingeleitet	Blinken (1/s) für 25s – einmaliges Drücken des Teach-in Tasters nach Zurücksetzen auf Werkseinstellung
		Sender ist verbunden oder wartet auf eine Verbindung	An für 2s – Teach-in Taster 1x drücken
		Einleitung Werksrückstellung	Blinken (2/s) – während Teach-in Taster für mehr als 2s gedrückt wird
		Werksrückstellung bestätigt	Blinken (8/s) für 2s – nachdem der Teach-in Taster gedrückt und gehalten wurde

6.2 Empfänger (ELMON wicom 85-463 R)



Pin	Funktion
Test/ACT	Jumper nicht gesetzt: Test + Aktivierungssignal Jumper gesetzt: nur Aktivierungssignal
30s	Aktivierungszeit ist 30s
50s	Aktivierungszeit ist 50s
	Jumper nicht gesetzt: Aktivierungszeit ist 80s

Bezeichnung	Name	Beschreibung	Funktion
Empfänger (Ausgang)	CH2/SE2	Ausgang Sicherheitsleiste	8k2 / NCC / OSE
	CH1/SL	Ausgang Stoppkreis	NCC / 5kΩ


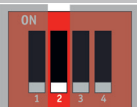
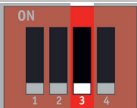
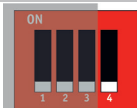
LED Name (Funktion)	Farbe	Beschreibung	Verhalten
Power(Empfänger Power Status)	Grün	Empfänger ist eingeschaltet	An
		Empfänger ist ausgeschaltet	Aus
SE2(CH2)/SL(CH1) (Ausgangsstatus)	Orange	Hindernis erkannt / Hardware Test ist gescheitert	Permanent AN
		Kein Hindernis, betriebsbereit	Blinkt
ACT (Systemstatus)	Grün	System ist aktiv	Permanent AN
		System ist im Schlafmodus	Blinkt
		Empfänger und Sender sind miteinander verbunden	Permanent AN
CON (System Verbindungs-status / Sender Batteriestatus)	Orange	Ein oder mehrere Sender fehlen oder sind außerhalb der Reichweite	Blinkt langsam (1/s)
		Ein oder mehrere Sender besitzen einen geringen Batteriestatus	
		Funktstörungen sind zu hoch (z.B. Wi-Fi oder Bluetooth)	Blinkt schnell (4/s)

ELMON wicom 85-463

BETRIEBSANLEITUNG

LED Name (Funktion)	Farbe	Beschreibung	Bedingung
IND (Lernstatus Indikator)	Blau	Verzögerung der Funkverbindung (Timeout) / Eine oder mehrere Sender fehlen, sind außerhalb der Reichweite, blockiert, gestört etc.	Blinkt schnell – während nicht der Teach-in Taster betätigt wurde
		Einlernsequenz eingeleitet	Blinken (1/s) für 25s – einmaliges Drücken des Teach-in Tasters nach Zurücksetzen auf Werkseinstellung
		Empfänger ist verbunden oder wartet auf eine Verbindung	Permanent AN für 2s – Teach-in Taster 1x drücken
		Einleitung Werksrückstellung	Blinken (2/s) – während der Teach-in Tasters für mehr als 2s gedrückt wird
		Werksrückstellung bestätigt	Blinken (8/s) für 2s – nachdem der Teach-in Taster gedrückt und gehalten wurde

6.3 DIP-Schalter

Nummer	Schaltstellung	Position	Funktion	Beschreibung
Energiesparmodus				
1		<div style="text-align: center;">↑</div> <div style="text-align: center;">↓</div>	PER ² DOOR	Energiesparmodus (nur bei OSE relevant) Umschalten des Energiesparmodus zwischen permanent eingeschaltetem Selbsttest und Aktivierung/Test durch die Torsteuerung
Stoppkreis Funktion				
2		<div style="text-align: center;">↑</div> <div style="text-align: center;">↓</div>	OFF SL	Ein- oder Ausschalten des Stoppkreises CH1/SL (Schlafseilschalter und Schlupftürschalter)
Sicherheitsleiste Ausgangseinstellung				
3		<div style="text-align: center;">↑</div> <div style="text-align: center;">↓</div>	8k2 REL	Umschalten zwischen 8k2-Ausgang oder Relaisausgang (NCC). Dies betrifft nur den CH2/SE2-Ausgang, nicht aber CH1/SL.
Sicherheitsleiste Ausgangseinstellung				
4		<div style="text-align: center;">↑</div> <div style="text-align: center;">↓</div>	OFF OSE	Ein- oder Ausschalten der OSE-Signalausgabe auf CH2/SE2 ³

² Dieser Modus wird nicht empfohlen, wenn ein optischer Sensor (OSE) verwendet wird, da er die Batterielebensdauer erheblich verkürzt.

³ Bei aktiviertem OSE Ausgangssignal, ist der 8k2/NC Ausgang, welcher mit DIP-Schalter 3 konfiguriert wird, ohne Funktion.

7 Mechanische Befestigung

7.1 Installationshinweise

Bitte beachten Sie die allgemeinen Regeln und Vorschriften für den Betrieb technischer Niederspannungsgeräte, um die Sicherheit und Nachhaltigkeit des Systems über einen langen Zeitraum zu gewährleisten. Eine falsche Verdrahtung des Systems kann irreversible Schäden verursachen.



WARNUNG

Niemals Montage/ Demontage-Arbeiten am System durchführen, während das System mit Strom versorgt wird!



WARNUNG

Fangen Sie nicht an, das Gerät zu verkabeln, bevor Sie die Anleitung sorgfältig gelesen haben.

Vermeiden Sie mechanische Belastungen!



Vermeiden Sie jegliche Modifikationen am Kunststoffgehäuse.



7.2 Position der Antenne

Um die bestmögliche Performance des Gerätes zu erhalten, ist es am besten, wenn die Antennenmodule im Empfänger und Sender zueinander ausgerichtet sind und sich keine dicken Metallteile oder Wände dazwischen befinden.

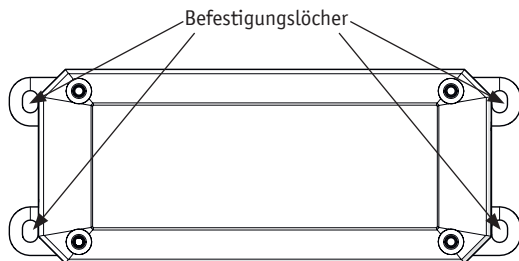


ELMON wicom 85-463

BETRIEBSANLEITUNG

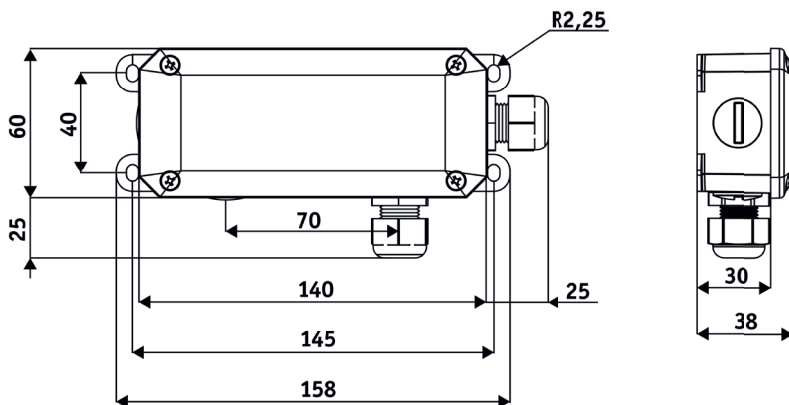
7.3 Gehäusemontage

Die Gehäuse können mit Hilfe der Befestigungslöcher montiert werden. Üblicherweise wird der Sender am beweglichen Torflügel und der Empfänger in der Nähe der Torsteuerung angebracht.



Hinweis: Halten Sie bei der Installation des Senders auf dem Torblatt einen Abstand von etwa 20 cm von der Unterseite des Tores ein.

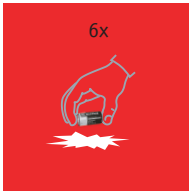
7.4 Gehäuseabmessungen



7.5 Batterie



Hinweis: Es muss darauf geachtet werden, während der Aktivierung keine übermäßige Kraft anzuwenden. Das kann zu schweren Verletzungen oder zur Beschädigung der Batterie führen und sich negativ auf die Leistung auswirken.



Hinweis: Wenn eine neue Batterie zum ersten Mal verwendet wird (z.B. beim Auswechseln von einer leeren Batterie), sollte die Batterie 6x leicht auf dem Boden geklopft werden, um die Batterie zu aktivieren.

Typ	ELMON wicom Ersatzbatterie 3,6V, ER26500, 9000mAh
Art.Nr.	1212-0100

8 Elektrischer Anschluss



Der Anschluss an die falschen Klemmen kann das Schaltgerät zerstören.

Leitungen, die im Freien oder außerhalb vom Schaltschrank verlegt werden, müssen entsprechend geschützt werden.

Die in den „Technischen Daten“ angegebenen Grenzwerte für die Versorgungsspannung und Schaltvermögen der Relais sind zu beachten.

8.1 Versorgungsspannung



Die Spannungsversorgung kann mit Kleinspannung 10-30V DC erfolgen. Bei Versorgung mit 10-30V DC muss die Spannung den Anforderungen für Schutzkleinspannung (SELV) entsprechen.

Die 10-30V **DC** Versorgungsspannung ist an den Klemmen **V+** und **V-** des Empfängers anzulegen.

8.2 Anschluss der Sicherheitskontaktleiste am Sender

Das System bietet Schnittstellen für 8k2- und OSE-Sicherheitskontaktleisten. Bei der Nutzung von einer 8k2-Sicherheitskontaktleiste muss diese an die Klemme **CH2/8k2** angeschlossen werden. Eine OSE-Sicherheitskontaktleiste ist dagegen an den Klemmen **WH**, **BN**, **GN** anzuschließen. Es können nicht beide Typen gleichzeitig angeschlossen werden.

8.3 Anschluss des Stoppkreises am Sender

8.3.1 Anschluss eines Schlupftürschalters

Für die Auswertung eines 8k2-Schlupftürkcontactes ist dieser direkt an die Klemme **CH1/ENS** anzuschließen. Alternative Schlupftürkcontacte (NCC) können mit einem 8k2-Widerstand in Reihe an der gleichen Klemme angeschlossen werden.

Beispiele zur Konfiguration sind in Kapitel 9 „Konfiguration und Beispiele“ aufgeführt.

8.3.2 Anschluss eines Schlawffseilschalters

Für die Auswertung von Schlawffseilschaltern mit einem Eigenwiderstand in Summe von 3k0hm sind diese direkt an die Klemme **CH1/SCS** anzuschließen. Alternative Schlawffseilschalter (NCC) können mit einem 3kΩ-Widerstand in Reihe an der gleichen Klemme angeschlossen werden.

Beispiele zur Konfiguration sind in Kapitel 9 „Konfiguration und Beispiele“ aufgeführt.

8.4 Anschluss Steuerstromkreis am Empfänger

Als Ausgangssignal für die Auswertung der Sicherheitskontakteleiste können wahlweise **8k2 / OSE / NCC** per DIP-Schalter ausgewählt werden. Das Signal kann an Klemme **CH2/SE2** entnommen werden.

Das Ausgangssignal vom Stoppkreis wird gebündelt an Kanal **CH1/SL** ausgegeben. Dort können wahlweise NCC oder 5kΩ ausgewählt werden, indem die entsprechenden Klemmen genutzt werden.

Beispiele zur Konfiguration sind in Kapitel 9 „Konfiguration und Beispiele“ aufgeführt.

8.5 Anschluss Test- und Aktivierungseingang

Um eine längere Batterielebensdauer zu erzielen, ist ein Standby-Modus integriert. Um das System zu wecken, stehen mehrere Möglichkeiten zur Auswahl bereit.

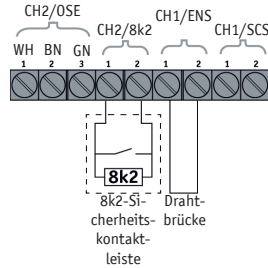
Es gibt drei Aktivierungsmöglichkeiten:

Modus	Beschreibung
Permanent aktiv	Sender sind permanent aktiv (niemals im Schlafmodus). Nur zu Empfehlen bei der Nutzung von Sicherheitskontakteleisten mit 8k2 Endwiderstand. Bei Nutzung dieser Konfiguration mit OSE Schaltleisten, reduziert sich die Batterielebenszeit drastisch.
Aktivierungseingang	Durch Anschluss der Torsteuerung an den Empfänger über die Klemme „T“. Hoch = Schlafmodus, Niedrig = aktiver Modus
Aktivierung durch externes Testsignal	Wenn die Torsteuerung über die Klemme „T“ an den Empfänger angeschlossen wird, sendet die Torsteuerung einen Testsignal-Impuls und erwartet eine entsprechende Änderung des Signals am Sicherheitsausgang (von unterbrochen zu gelöscht) innerhalb einer bestimmten Zeitspanne. Der Empfänger verwendet diesen Impuls, um das System zu aktivieren. Das Zeitfenster, in dem das System aktiv bleibt, kann durch einen Jumper auf dem Empfänger gewählt werden und trägt durch entsprechende Konfiguration zu einer höheren Nutzungsdauer der Batterie bei (siehe Kapitel 6.2)

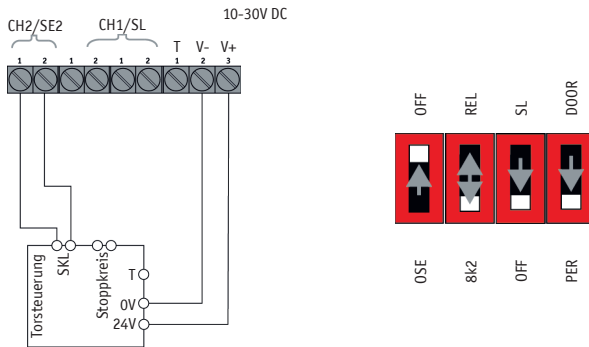
9 Konfiguration und Beispiele

9.1 8k2-Sicherheitskontaktleiste im Permanentbetrieb

Sender



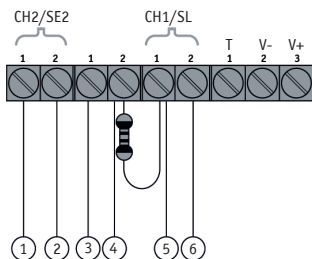
Empfänger



ELMON wicom 85-463

BETRIEBSANLEITUNG

Bitte auf die Ausgangslogik in der unten stehenden Tabelle für den Stoppkreis (CH1/SL) achten.



Klemme

1&2	NCC (DIP-Schalter Konfiguration)
1&2	8k2 (DIP-Schalter Konfiguration)
4&6	8k2
5&6	NCC

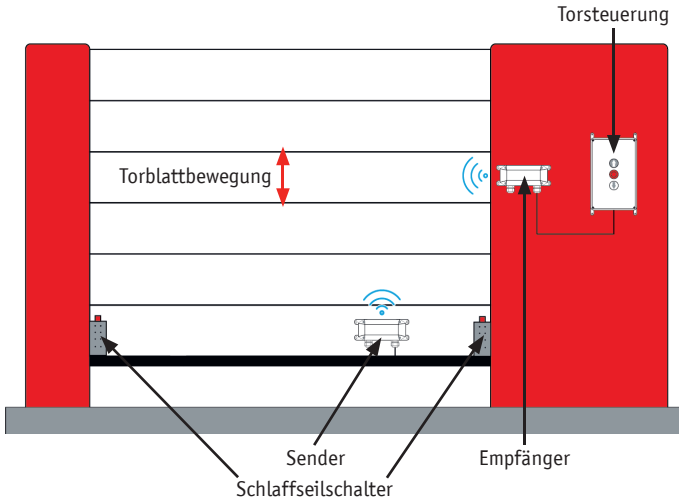
Ausgang

Status

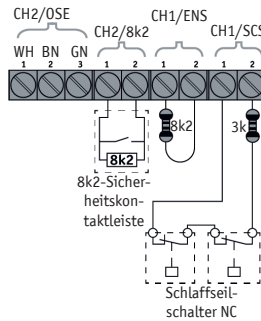
Kein Hindernis	5000 Ω (5k 0 Ω (NCC))
Hindernis erkannt	$\infty \Omega$
Fehler	$\infty \Omega$

Torsteuerung

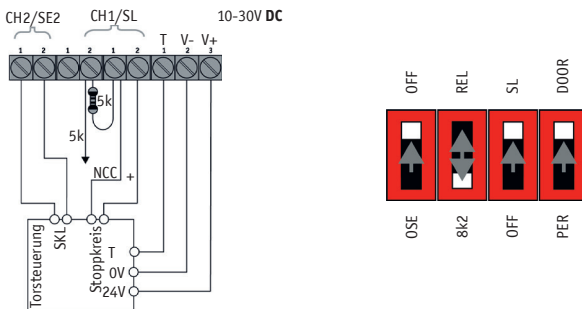
9.2 8k2-Sicherheitskontaktleiste + Schlaffseilschalter (NCC) mit Toraktivierung



Sender



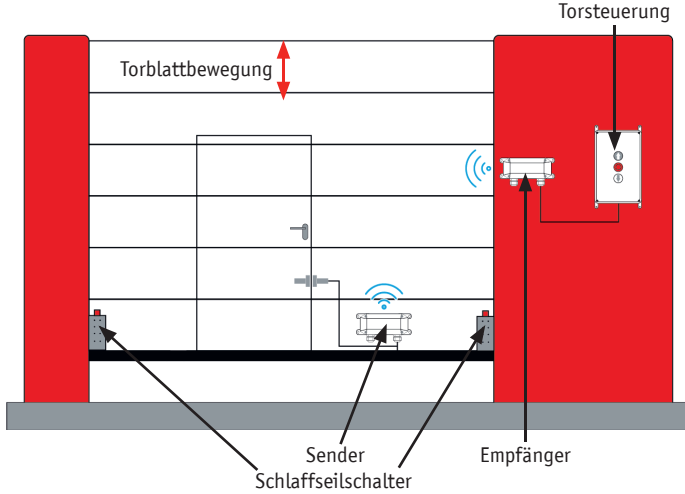
Empfänger



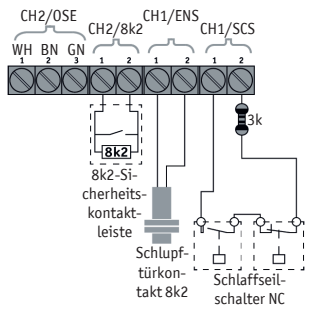
ELMON wicom 85-463

BETRIEBSANLEITUNG

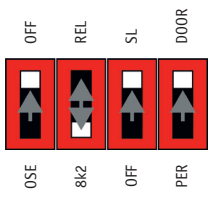
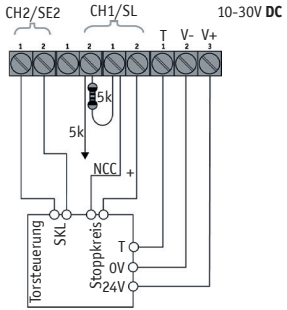
9.3 8k2 Sicherheitskontaktleiste + Schlaffseilschalter (NCC) + Schlupftürkontakt (8k2) mit Toraktivierung



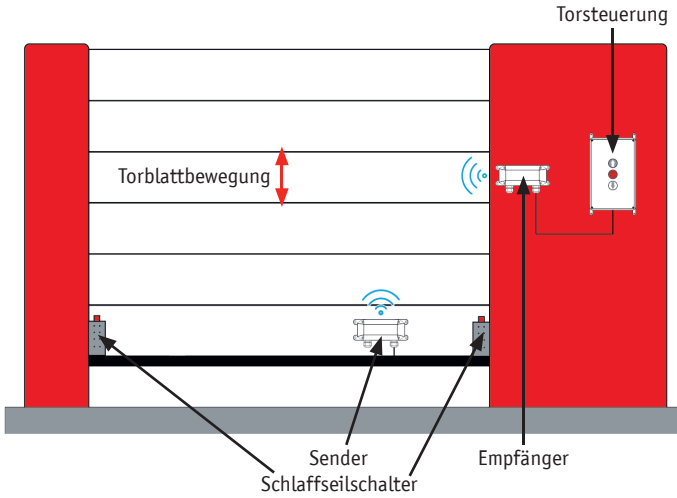
Sender



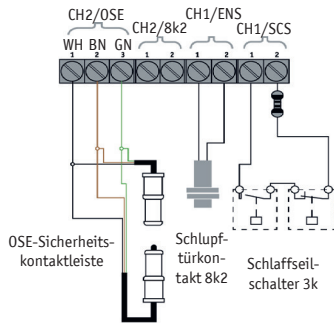
Empfänger



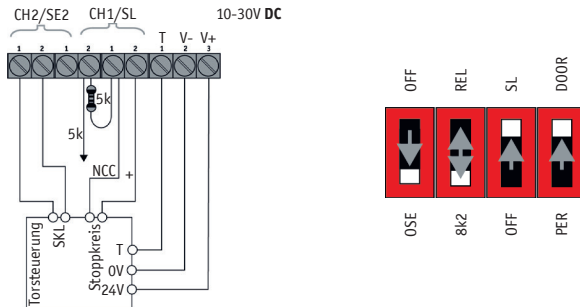
9.4 OSE-Sicherheitskontaktleiste mit Toraktivierung + Schlaffseilschalter (3k), Schlupftürkontakt (8k2)



Sender



Empfänger



10 Inbetriebnahme und Funktionsprüfung

10.1 Verbindungsaufbau/Pairing

Es ist sicherzustellen, dass der Empfänger entsprechend der Anwendung an die Torsteuerung angeschlossen ist. Weitere Einzelheiten sind im Kapitel 6 „Geräteübersicht ELMON wicom 85-463“ zu finden. Es ist sicherzustellen, dass die Torsteuerung den Empfänger mit Strom versorgt und dass die grüne LED „POWER“ leuchtet. Es ist sicherzustellen, dass die Batterie in den Sender eingesetzt ist. Auf die richtige Polarität achten!

Empfänger



1. Teach-in Taster kurz drücken und loslassen

Empfänger



2. Blaue LED „IND“ fängt langsam an zu blinken (1/s) für 25s

Sender



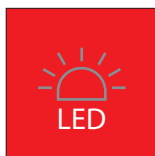
3. Teach-in Taster kurz drücken und loslassen

weitere Sender



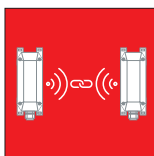
4. optional: Teach-in Taster kurz drücken und loslassen

Sender



5. Blaue LED „IND“ blinkt schnell (4/s) für 2s

Sender / Empfänger



6. Verbindung/en erfolgreich

Empfänger



7. Teach-in Taster kurz drücken, um Lernmodus zu verlassen

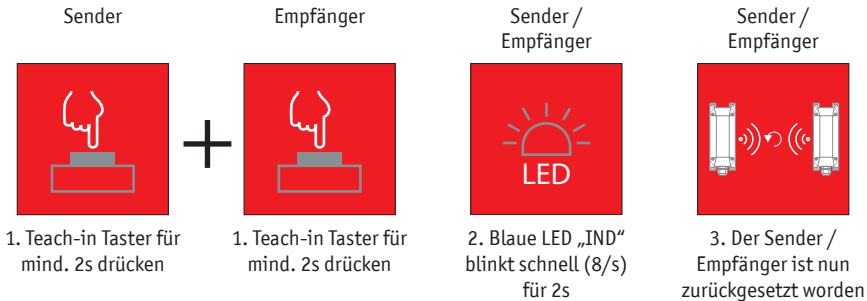
Empfänger



8. Blaue LED „IND“ blinkt schnell (4/s) für 2s

10.2 Werkseinstellungen

Um das System in den Werkszustand zurückzusetzen bzw. um die aktive Verbindung aufzulösen, muss ein Vorgang durchgeführt werden. Anschließend gehen alle Verbindungsinformationen auf dem entsprechenden Sender oder Empfänger verloren.



11 Fehleranalyse

LED	Status	Grund	Lösung
SL, SE2	Alle LED's sind permanent AN	Ein oder mehr Sender sind defekt	TEACH Button am Sender drücken, um ihn zurückzusetzen
		Ein oder mehrere Sender haben die Verbindung verloren	Neustart des Systems durchführen
		Interner Hardware Test fehlgeschlagen, Ein oder mehrere Sender durch Selbsttest gefallen	Prüfen Sie, ob die Ausgabe/Eingabe des Empfängers mit der Konfigurationseinstellung übereinstimmt. Prüfen Sie, ob alle aktiven Ausgänge angeschlossen sind. Nicht verwendete Ausgänge müssen deaktiviert werden.
		Geringer Batteriestatus	Batteriewaustausch
	Nur eine LED ist permanent AN	Hindernis erkannt	Verbindungsstrecke auf Hindernisse überprüfen
	Alle LEDs sind periodisch AN und AUS	Schlechte Verbindung	Funkreichweite zwischen Sender und Empfänger prüfen oder starke Funkstörungen aufspüren
IND	Blinkt (ohne Betätigung des TEACH Button)	Verzögerung der Funkverbindung ist zu lang, Zeitüberschreitung innerhalb der letzten Minute	Verbindungsstrecke auf Hindernisse überprüfen

12 Außerbetriebnahme und Entsorgung

Die von ASO hergestellten Produkte sind ausschließlich für den gewerblichen Gebrauch (B2B) vorgesehen. Nach Nutzungsbeendigung sind die Produkte gemäß allen örtlichen, regionalen und nationalen Vorschriften zu entsorgen. ASO nimmt die Produkte auch gern zurück und entsorgt diese ordnungsgemäß.

13 EG Konformitätserklärung

EG - Konformitätserklärung EC Declaration of conformity Déclaration de conformité CE



Hiermit erklären wir, dass die nachfolgend bezeichneten Produkte der Baureihe

We hereby declare that the following products of the model range:

Par la présente nous déclarons que les produits suivants de la série

ELMON wicom 81-463
ELMON wicom 85-463

ELMON wicom 81-463
ELMON wicom 85-463

ELMON wicom 81-463
ELMON wicom 85-463

Funkübertragungssystem für Schaltleisten

Radio transmission for safety contact edges

Système de transmission radio pour profils de contact de sécurité

aufgrund ihrer Konzipierung und Bauart sowie in der von uns in Verkehr gebrachten Ausführung, den einschlägigen grundlegenden Sicherheits- und Gesundheitsanforderungen der nachfolgenden EG-Richtlinien und Normen entspricht:

satisfies the relevant essential health and safety requirements of the EC directives and standards listed below on account of its design and construction, as does the version brought to market by us:

de par sa conception et sa construction, ainsi que dans les modèles mis en circulation par nos soins, répondent aux exigences de base pour la sécurité et la santé des directives et normes CE suivantes :

2006/42/EG
prEN 12978:2017
13849-1:2016
2011/65/EU (RoHS)

2006/42/EG
prEN 12978:2017
13849-1:2016
2011/65/EU (RoHS)

2006/42/EG
prEN 12978:2017
13849-1:2016
2011/65/EU (RoHS)

Alle technischen Daten für diese Produkte werden sicher aufbewahrt und werden erforderlichenfalls der behördlichen Marktaufsicht auf Anfrage zur Verfügung gestellt.

All technical data for these products are securely stored and, if necessary, made available to regulatory market surveillance upon request.

Toutes les données techniques relatives à ces produits seront conservées en toute sécurité et, seront mises, sur demande, à la disposition des autorités de réglementation.

Diese Konformitätserklärung entbindet den Konstrukteur/ Hersteller der Maschine nicht von seiner Pflicht, die Konformität der gesamten Maschine, an der dieses Produkt angebracht wird, entsprechend der EG-Maschinenrichtlinie sicherzustellen.

This declaration of conformity does not relieve the designer / manufacturer of the machine from his obligation to ensure that the conformity of the entire machine to which this product is attached satisfies the corresponding EC directive.

Cette déclaration de conformité ne délie pas le constructeur / fabricant de la machine de son obligation d'assurer la conformité de l'ensemble de la machine à laquelle ce produit est apposé selon la directive CE.

Hersteller und Dokumentationsbevollmächtigter

Manufacturer and attorney of documents

Fabricant et agent de documentation

ASO GmbH
Hansastr. 52
D-59557 Lippstadt
Lippstadt, 14.10.2020

H. Friedrich
- Geschäftsführer - CEO - Gérant -



Table of contents

1	General information	24
1.1	Symbol explanation	24
1.2	Terminology, definitions und abbreviations	24
2	General safety regulations and protection measures	25
3	Intended use	26
4	General and function description	26
5	Technical data	27
6	Model overview ELMON wicom 85-463	28
6.1	Transmitter (ELMON wicom 85-463 T)	28
6.2	Receiver (ELMON wicom 85-463 R)	29
6.3	DIP switch	30
7	Mounting of the components.	31
7.1	Installation instructions	31
7.2	Position of the antenna	31
7.3	Housing installation	32
7.4	Housing dimensions	32
7.5	Battery.	33
8	Electrical connection	33
8.1	Supply voltage.	33
8.2	Connection of safety contact edge at transmitter	33
8.3	Connection of the stop loop at transmitter	34
8.3.1	Connection of door-in-door switch	34
8.3.2	Connection of slack-cable switch	34
8.4	Control circuits connection on receiver	34
8.5	Test and activation input connection.	34
9	Configuration und examples	35
9.1	8k2 safety contact edge in permanent mode	35
9.2	8k2 safety contact edge + slack cable switch (NCC) with door activation	37
9.3	Slack cable switch (NCC) + 8k2 safety contact edge + door-in-door switch (8k2) with door activation	38
9.4	OSE safety contact edge with door activation + slack cable switch (3k), door-in-door switch (8k2)	39
10	Commissioning and function testing	40
10.1	Connection establishment/Pairing.	40
10.2	Factory setting	41
11	Fault diagnosis	41
12	Decommissioning and disposal	41
13	EC declaration of conformity.	42

ELMON wicom 85-463

OPERATING INSTRUCTIONS

1 General information

ELMON wicom 85-463
Version 1.0

ASO GmbH
Antriebs- und Steuerungstechnik
Hansastraße 52
59557 Lippstadt

All previous versions lose their validity with this version.
The information in this document can be changed without previous notification.
This operating manual is specifically intended for the fitter of the safety relay ELMON wicom 81-463.
The start-up of the control system may only be done by electricians with recognized training who are familiar with the safety standards of electrical drive and automation technology.
The safety instructions must be adhered to unconditionally!

1.1 Symbol explanation



Careful! The following safety instructions must be followed strictly to prevent personal injuries.



Warning! The following safety instructions must be observed unconditionally to prevent property damage.



Information! Additional information or a reference to other documentation is provided here.

1.2 Terminology, definitions und abbreviations

AC..... Alternating Current
DC..... Direct Current
EMV..... Electromagnetic compatibility
EN..... European Standard
IP..... Protection type against foreign objects and water (intrusion protection)
OUT..... Safety relay output
AUX..... Auxiliary contact

2 General safety regulations and protection measures

- The manufacturer and user of the system / machine on which the protection system is used are responsible for coordinating and adhering to all applicable safety rules and regulations under their own responsibility.
- The operating instructions must be permanently available at the operating location of the protection device. They must be thoroughly read and applied by every person who is tasked with the operation, maintenance or repair of the protection device.
- The installation and start-up of the system may only be conducted by specialized personnel who are familiar with these operating instructions and the applicable regulations on job safety and accident prevention. The instructions in these manual must be followed and adhered to unconditionally.
- Electrical work may only be carried out by skilled electricians. Safety regulations for electrical engineering and from the professional association must be followed.
- In case work has to be carried out on the system, it must be switched to a voltage-free position and checked for freedom from any voltage and secured against being switched back on again.
- The transmission system does not contain any components that the user must service. Any warranty or liability on the part of the manufacturer is forfeited in the event of any unauthorized modifications or repairs to the switching devices.
- The system should not be used in areas with strong 2.4 GHz radio traffic (e.g. WLAN), as the signal connection between transmitter and receiver may be affected.



- In case of configuration changes, the receiver must be disconnected from the power supply. When installing sensors to the transmitter, disconnect the transmitter from the power supply (remove battery).
- The transmitter is powered by a battery. The battery lifetime depends mainly on the connected sensors, frequency of use and door size and is approx. 2 years. We recommend changing the battery during the annual maintenance of the door system.
- The transmitter contains a protected lithium-ion battery in the delivery state. According to the safety data sheet, the lithium content is less than 0.5g. The batteries are protected against short circuit and can't touch conductive material. Attention! Handle lithium-ion batteries with care!



The system must be checked for correct function in suitable intervals by qualified persons for the standard-conform desing of the safety system. The check must be documented in a way that allows it to be traced at any time. The system must be checked for intended function which has to be documented before leaving the door/gate/machine.

In the case of non-compliance or deliberate abuse, the manufacturer's liability will cease.

ELMON wicom 85-463

OPERATING INSTRUCTIONS

3 Intended use

The transmission system ELMON wicom can only fulfill its safety-relevant task, if it is used as intended within specifications. The ELMON wicom 85-463 is designed for the evaluation of moving safety contact edges (8k2/OSE) with stop loop for slack cable switch and door-in-door switch on overhead doors (e.g. sectional door). Any other or further use is not in accordance with the intended purpose and specification. The manufacturer accepts no liability for damage resulting from improper usage. Use for special applications requires approval from the manufacturer.

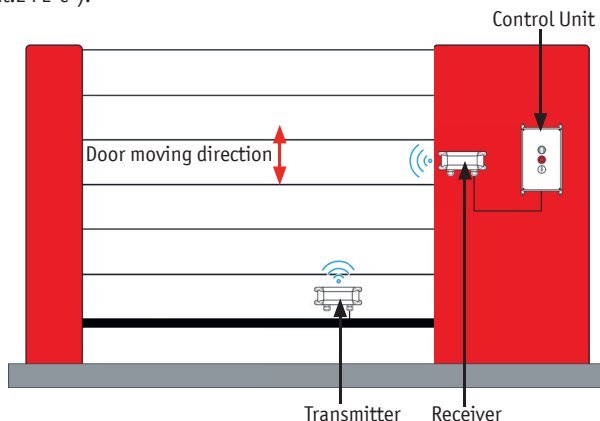
4 General and function description

This operating manual explains the installation and configuration of the ELMON wicom 85-463.

The transmission system ELMON wicom 85-463 establishes communication between door panel and control unit. The system consists of a receiver (fixed - installed near the door control unit) and at least one transmitter (mobile - installed on the door panel), which are connected to each other by safe radio. The receiver continuously checks the status of the connected transmitters. Depending on requirements, different door situations can be displayed in the area of overhead doors (e.g. sectional doors). Up to three transmitters can be taught-in per receiver. Each sensor has inputs for safety contact edges (8k2/OSE), slack cable switch (NCC/8k2) and door-in-door switch (NCC/3k).

The required operating voltage for the receiver is provided via the connection in the control unit. The combination of energy-saving radio technology and a long-life battery ensures safe and stable operation. The ELMON wicom complies with the standards EN 12978 and ISO 13849-1.

Continuous, certified self-testing allows the machine to operate without connecting an external tesignal (Cat.2 PL^{nc}).



Application example: The arrangement of the individual components depends on the respective door construction and structural conditions.

5 Technical data

General information

Type Article No.	ELMON wicom 85-463 Set 1 1212-0050
Application	e.g. sectional door
Equipment	1x transmitter 1x receiver 1x safety contact edge (8k2/0SE)
Input	8k2, 0SE, door-in-door switch (NCC/8k2), Slack cable switch (NCC/3k)
Output	safety contact edge: 8k2, NCC, 0SE stop loop: NCC, 5k Ω
Operating voltage	10-30 V DC
Power consumption	Typ.: 30 mA (12 V DC) / 18mA (24 V DC)
Safety properties and performance level	Cat. 2 / PL „c“ (self testing)
Housing	surface-mounted housing
Dimensions	130x94x60 mm
Operating temperature	-20°C bis 55°C
Weight	0,2 kg
Housing material	ABS
Protection class	IP 65
Range	20m ¹
Reaction time	Typ.: 40ms
Maximum reaction time at interference frequency	160ms 2,4 GHz
Cross section of connecting cables	0,75-1,5 mm ²
Max. voltage (all outputs)	30V
Max. current load (all outputs)	1A
Approvals	prEN 12978:2017 DIN EN ISO 13849-1:2016

Terminating resistor - sensor

Nominal value	RNorm	= 8,2 k Ω
Upper switching value	RAO	> 12,0 k Ω
Lower switching value	RAU	< 6,0 k Ω

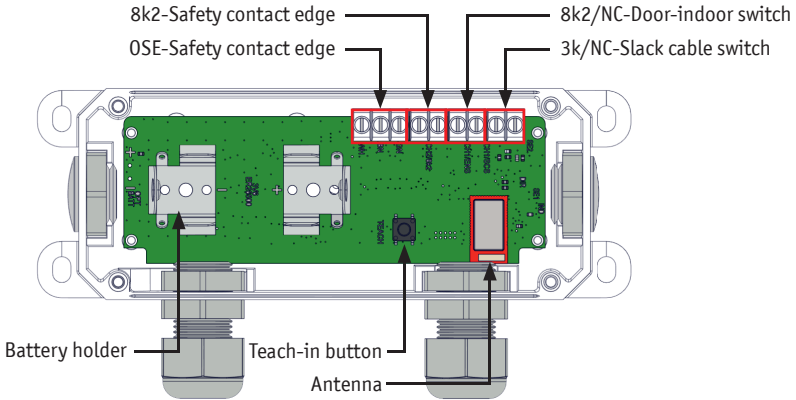
¹ Under optimal positioning / conditions

ELMON wicom 85-463

OPERATING INSTRUCTIONS

6 Model overview ELMON wicom 85-463

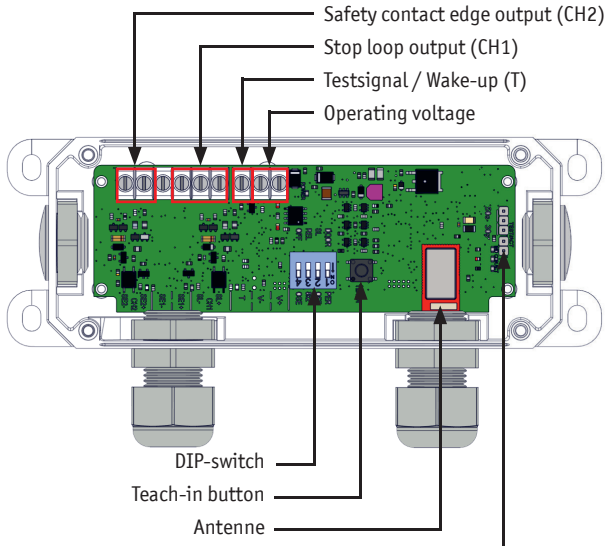
6.1 Transmitter (ELMON wicom 85-463 T)



Device Name	Name Tag	Description	Functions
Transmitter(Input)	GN BN WH	This input information is being mapped to CH2/SE2 on receiver	OSE safety contact edge
	CH2/8k2	This input information is being mapped to CH2/SE2 on receiver	8k2 safety contact edge (input is ignored if OSE is connected)
	CH1/ENS	Door-in-door switch - this input information is being transferred to CH1/SL on receiver	8k2 NCC (with 8k2-resistor in series)
	CH1/SCS	Slack cable switch - this input information is being transferred to CH1/SL on receiver	3kΩ NCC (with 3kΩ-resistor in series)

LED Name (Function)	Colour	Description	Behavior
IND (Teaching state indicator)	Blue	Teach-in sequence initiated	Blinking (1/s) for 25 sec - pushing teach button once after a factory reset confirmed
		Transmitter is connected or waiting for a connection	Permanently on for 2 sec - pushing teach button once
		Initiating factory reset	Blinking (2/sec) - while holding the teach button more than 2 sec
		Factory reset confirmed	Blinking (8/sec) for 2sec - after pressing and holding the teach button

6.2 Receiver (ELMON wicom 85-463 R)



Name Tag	Functions
TEST/ACT	Jumper Not in place: Test + activation signal Jumper in place: activation signal only
30s	Activation time is 30sec
50s	Activation time is 50sec
	Jumper NOT in place: Activation time is 80sec

Device Name	Name Tag	Description	Functions
Receiver(Output)	CH2/SE2	Safety contact edge output	8k Ω / NCC / OSE
	CH1/SL	Stop loop output	NCC / 5k Ω




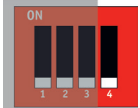
LED Name (Function)	Colour	Description	Behavior
Power (Receiver power status)	Green	Receiver is powered on	On
		Receiver is powered off	Off
SE2(CH2)/SL(CH1) (output status)	Orange	Obstacle detected / hardware test is failed / safe state	Permanently On
		No obstacle / hardware test is active	Blinking
ACT (System activity status)	Green	System is active	Permanently On
		System is in standby mode	Blinking
		Receiver and transmitter are connected	Permanently On
CON (System connection status / Satellite battery status)	Orange	One or more transmitter are missing or out of range	Blinking slow(1/sec)
		One or more transmitter report(s) low battery state	Blinking slow(1/sec)
		Radio interferences are too high (e.g. Wi-Fi or Bluetooth)	Blinking fast (4/sec)

ELMON wicom 85-463

OPERATING INSTRUCTIONS

LED Name (Function)	Colour	Description	Condition
IND (Teaching state indicator)	Blue	Delay on radio connection (timeout) / One or more transmitter are missing, out of range, blocked, interfered etc.	Blinking fast - while not pushing the teach button
		Teach-in sequence initiated	Blinking (1/sec) for 25 sec - pushing teach button once after a factory reset confirmed
		Receiver is connected or waiting for a connection	Permanently on for 2 sec - pushing teach button once
		Initiating factory reset	Blinking (2/sec) - while holding the teach button more than 2 sec
		Factory reset confirmed	Blinking (8/sec) for 2 sec - after pressing and holding the teach button

6.3 DIP switch

Number	Switch	Position	Function	Description
Power saving mode				
1		<div style="text-align: center;">↑</div> <div style="text-align: center;">↓</div>	PER ² DOOR	Power saving mode (only relevant for OSE) Switching power saving mode between permanently on self-tested and activated/ tested by control unit
Stop Loop function				
2		<div style="text-align: center;">↑</div> <div style="text-align: center;">↓</div>	OFF SL	Switching the stop loop On or OFF (slack cable switch and door-in-door switch)
Safety contact edge output settings				
3		<div style="text-align: center;">↑</div> <div style="text-align: center;">↓</div>	8k2 REL	Switching between 8k2 or relay output. This will only affect CH2/SE2 output but NOT CH1/SL
Safety contact edge output settings				
4		<div style="text-align: center;">↑</div> <div style="text-align: center;">↓</div>	OFF OSE	Switching on OSE signal output on CH2/SE2 ³

² This mode is not recommended when an optical sensor (OSE) is used, because it reduces battery life significantly.

³ When the OSE output signal is activated, the 8k2/NC output, which is configured with DIP switch 3, has no function.

7 Mounting of the components

7.1 Installation instructions

Please observe the general rules and regulations on operating low voltage technical devices, for safety and sustainability of the system over long period time. A wrong wiring of the system can cause irreversible damage.



WARNING

Do not remove or mount while the system is powered!



WARNING

Do not start wiring the device before reading the instructions carefully.

Avoid mechanical load!



Avert any modifications to the plastic moulding!



7.2 Position of the antenna

To achieve the best possible performance of the device, it is best if the antenna modules in the receiver and transmitter are oriented towards each other and there are no thick metal parts or walls between them.

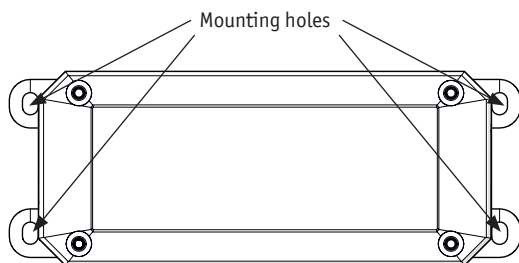


ELMON wicom 85-463

OPERATING INSTRUCTIONS

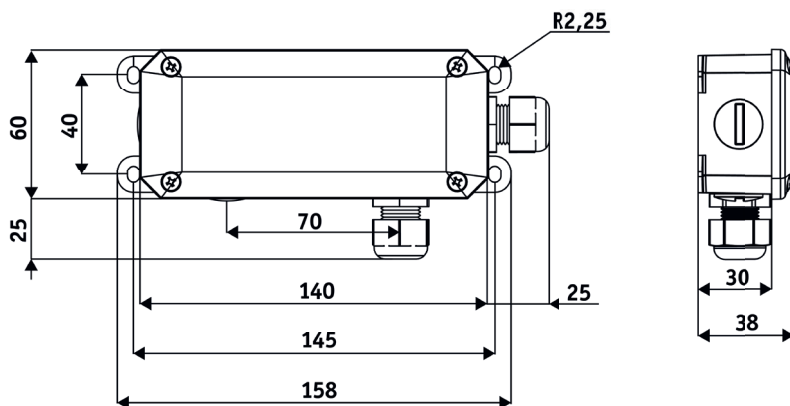
7.3 Housing installation

The housings are installed using the mounting holes. Usually the transmitter is mounted on the moving door leaf and the receiver is placed near the door/gate control unit.



Note: For installation on door surfaces, keep approximately 20 cm distance from bottom of the door.

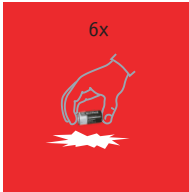
7.4 Housing dimensions



7.5 Battery



Note: Care must be taken not to apply excessive force when activating the battery. This could cause serious injury or damage to the battery and could have a negative effect on performance.



Note: When you are using a new battery for the first time (for replacing old batteries for example) gently knock the battery on the ground or any hard surface six times for battery activation.

Type	ELMON wicom replacement battery 3,6V, ER26500, 9000mAh
Art.Nr.	1212-0100

8 Electrical connection

Connection to the wrong terminals can destroy the switching device.

Cables which are laid outdoors or outside the control cabinet must be protected accordingly.

The limit values for the supply voltage and switching capacity of the relays specified in the „Technical Data“ must be observed.

8.1 Supply voltage



The power supply can be done with low voltage 10-30V DC. If supplied with 10-30V DC, the voltage must fulfill the requirements for protective low voltage (SELV).

The 10-30V **DC** supply voltage must be applied to the **V+** and **V-** terminals of the receiver.

8.2 Connection of safety contact edge at transmitter

The system offers interfaces for 8k2 and OSE safety contact edges. When using a 8k2 safety contact edge, it must be connected to the **CH2/8k2** terminal. An OSE safety contact edge must be connected to the terminals **WH, BN, GN**. It is not possible to connect both types at the same time.

ELMON wicom 85-463

OPERATING INSTRUCTIONS

8.3 Connection of the stop loop at transmitter

8.3.1 Connection of door-in-door switch

For the evaluation of a 8k Ω door-in-door switch, it must be connected directly to terminal **CH1/ENS**. Alternative door-in-door switches (NCC) can be connected in series to the same terminal with an 8k Ω resistor.

Examples of configuration are described in chapter 9 „Configuration and examples“.

8.3.2 Connection of slack-cable switch

For the evaluation of slack-cable switches with an inherent resistance in sum of 3k Ω , they must be connected directly to terminal CH1/SCS. Alternative slack-cable switches (NCC) can be connected in series to the same terminal with a 3k Ω resistor.

Examples of configuration are described in chapter 9 „Configuration and examples“.

8.4 Control circuits connection on receiver

As output signal for the evaluation of the safety contact edge, **8k2 / OSE / NCC** can be selected via DIP switch. The signal can be taken from terminal **CH2/SE2**.

The output signal from the stop loop is bundled and delivered to channel **CH1/SL**. The signal can be selected either between NCC and 5k Ω by using the corresponding terminals.

Examples for configuration are described in Chapter 9 „Configuration and Examples“.

8.5 Test and activation input connection

To achieve a longer battery life, a standby mode is integrated. To wake up the system, several options are available.

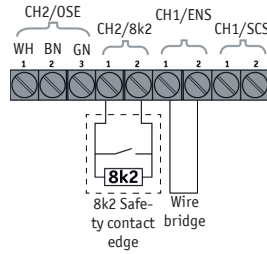
There are three activation options:

Mode name	Description
Permanently activ	Satellites are permanently active (never go to sleep mode). Only recommended when using safety contact edges with 8k Ω end resistance. When using this configuration with OSE safety edges, the battery life is significantly reduced.
Activation input	By connecting door control to receiver via terminal "T". High = Sleep mode, Low = Active mode.
Activation by external test ³	By connecting door control to gateway via terminal "T", door control unit will send a test signal trigger and expect a change in safety output signal (from interrupted to cleared) accordingly within specific period of time. The receiver will use this trigger to activate the system. The time interval during which the system remains active can be selected by a jumper on a receiver and, by configuring it accordingly, contributes to a longer battery life (see section 6.2).

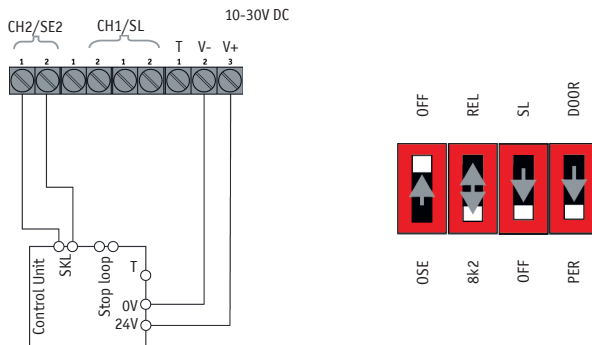
9 Configuration und examples

9.1 8k2 safety contact edge in permanent mode

Transmitter



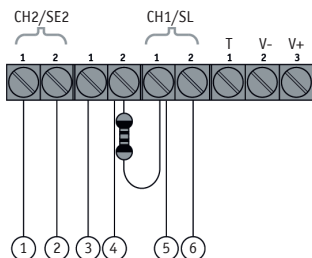
Receiver



ELMON wicom 85-463

OPERATING INSTRUCTIONS

Please note the output logic in the following table for the stop circuit (CH1/SL).



Clamps

1&2

1&2

4&6

5&6

Output

NCC (DIP switch configuration)

8k2 (DIP switch configuration)

8k2

NCC

Status

When there is NO obstacle

Stop loop component has triggered

Error

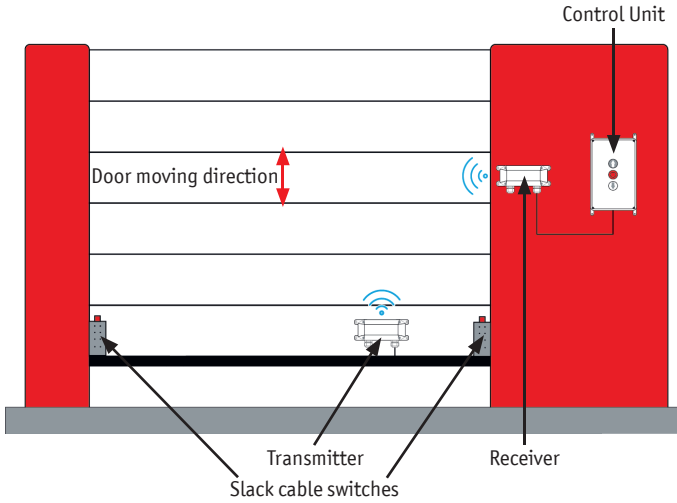
Control Unit

5000 Ω (5k) 0 Ω (NCC)

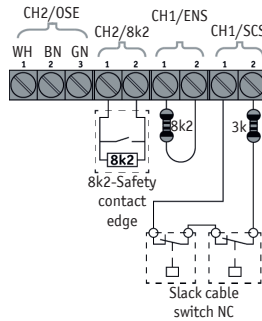
∞ Ω

∞ Ω

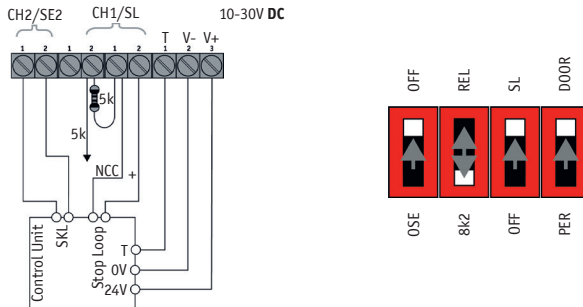
9.2 8k2 safety contact edge + slack cable switch (NCC) with door activation



Transmitter



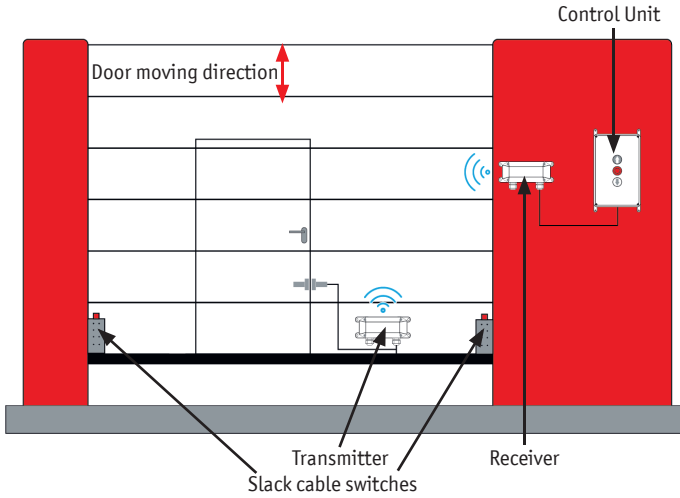
Receiver



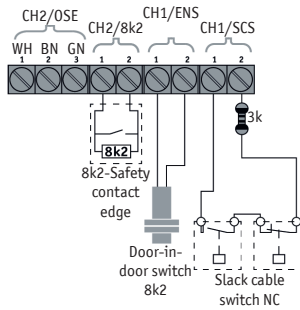
ELMON wicom 85-463

OPERATING INSTRUCTIONS

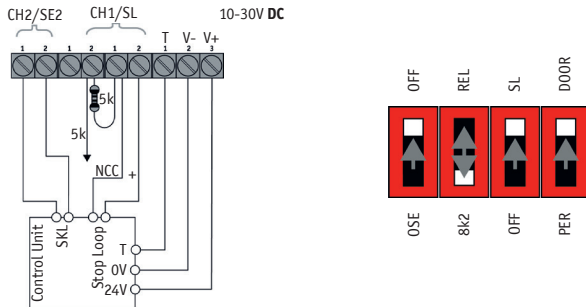
9.3 Slack cable switch (NCC) + 8k2 safety contact edge + door-in-door switch (8k2) with door activation



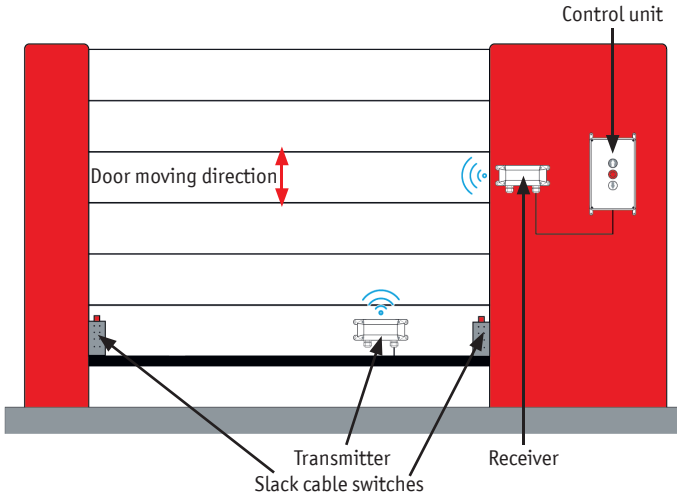
Transmitter



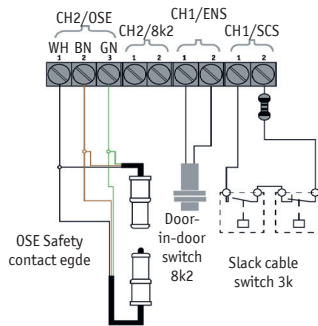
Receiver



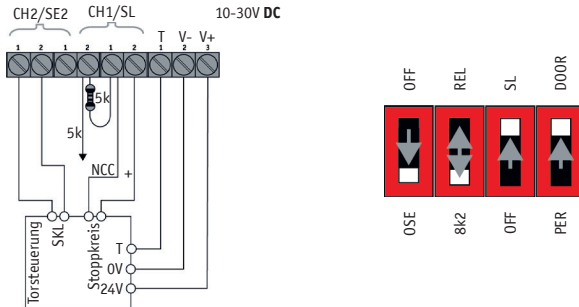
9.4 OSE safety contact edge with door activation + slack cable switch (3k), door-in-door switch (8k2)



Transmitter



Receiver



ELMON wicom 85-463

OPERATING INSTRUCTIONS

10 Commissioning and function testing

10.1 Connection establishment/Pairing

It must be ensured that the receiver is connected to the door control system according to the application. Further details can be found in chapter 6 „Model overview ELMON wicom“. It must be ensured that the door control unit supplies the receiver with power and that the green LED „POWER“ lights up. It is also necessary that the battery is inserted in the transmitter. Pay attention to the correct polarity!

Receiver



1. Press and release the teach button shortly

Receiver



2. Blue LED „IND“ starts flashing slowly (1/sec) for 25sec

Transmitter



3. Press and release the teach button shortly

2. or 3. Transmitter



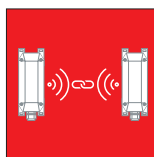
4. optional: Press and release the teach button shortly

Transmitter



5. Blue LED „IND“ flashes quickly (4/sec) for 2sec

Transmitter / Receiver



6. Connection(s) successful

Receiver



7. Press the teach button shortly to exit the learning mode

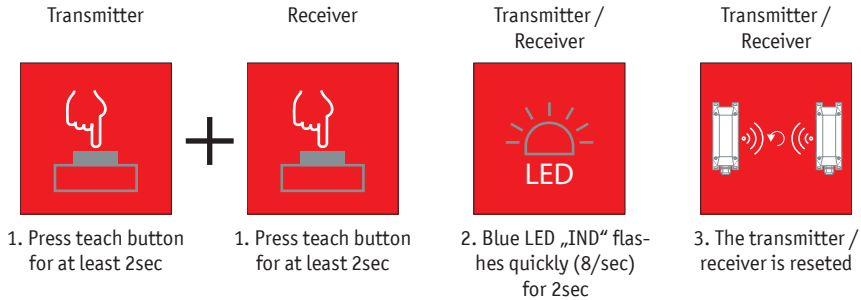
Receiver



8. Blue LED „IND“ flashes quickly (4/sec) for 2sec

10.2 Factory setting

To reset the system to the factory settings or to cancel the active connection, an operation must be executed. All connection information on the corresponding sender or receiver will be lost afterwards.



11 Fault diagnosis

LED	Status	Reasons	Solutions
SL, SE2	All LEDs are permanently ON	One (or more) transmitter is defect	Push teach button on transmitter to reset it (9.2)
		One (or more) transmitter has lost connection	Perform a restart of the receiver
		PCB internal hardware test failed One (or more) transmitter failed the self-test	Check if the output/input of the receiver is matching with the configuration setup in receiver. Check if all active outputs are connected. Unused outputs must be deactivated
	Only 1 of the LEDs are permanently On	Low battery	Replace with new battery
All LEDs are periodically ON and OFF	Obstacle detected	Check transmitter for obstruction	
	Bad connection	Check the radio range between devices or heavy radio interferences	
IND	Blinking (teach-in button is not pushed)	Delay of radio connection is too long, timeout appeared in the last minute	Check transmitter for obstruction

12 Decommissioning and disposal

The products manufactured by ASO are exclusively intended for commercial use (B2B). After end of use, the products must be disposed of according to all local, regional and national regulations. ASO is also prepared to take back the products and disposes of them properly.

13 EC declaration of conformity

EG - Konformitätserklärung
EC Declaration of conformity
Déclaration de conformité CE



Hiermit erklären wir, dass die nachfolgend bezeichneten Produkte der Baureihe

We hereby declare that the following products of the model range:

Par la présente nous déclarons que les produits suivants de la série

ELMON wicom 81-463
ELMON wicom 85-463

ELMON wicom 81-463
ELMON wicom 85-463

ELMON wicom 81-463
ELMON wicom 85-463

Funkübertragungssystem für Schaltleisten

Radio transmission for safety contact edges

Système de transmission radio pour profils de contact de sécurité

aufgrund ihrer Konzipierung und Bauart sowie in der von uns in Verkehr gebrachten Ausführung, den einschlägigen grundlegenden Sicherheits- und Gesundheitsanforderungen der nachfolgenden EG-Richtlinien und Normen entspricht:

satisfies the relevant essential health and safety requirements of the EC directives and standards listed below on account of its design and construction, as does the version brought to market by us:

de par sa conception et sa construction, ainsi que dans les modèles mis en circulation par nos soins, répondent aux exigences de base pour la sécurité et la santé des directives et normes CE suivantes :

2006/42/EG
prEN 12978:2017
13849-1:2016
2011/65/EU (RoHS)

2006/42/EG
prEN 12978:2017
13849-1:2016
2011/65/EU (RoHS)

2006/42/EG
prEN 12978:2017
13849-1:2016
2011/65/EU (RoHS)

Alle technischen Daten für diese Produkte werden sicher aufbewahrt und werden erforderlichenfalls der behördlichen Marktaufsicht auf Anfrage zur Verfügung gestellt.

All technical data for these products are securely stored and, if necessary, made available to regulatory market surveillance upon request.

Toutes les données techniques relatives à ces produits seront conservées en toute sécurité et, seront mises, sur demande, à la disposition des autorités de réglementation.

Diese Konformitätserklärung entbindet den Konstrukteur/ Hersteller der Maschine nicht von seiner Pflicht, die Konformität der gesamten Maschine, an der dieses Produkt angebracht wird, entsprechend der EG-Maschinenrichtlinie sicherzustellen.

This declaration of conformity does not relieve the designer / manufacturer of the machine from his obligation to ensure that the conformity of the entire machine to which this product is attached satisfies the corresponding EC directive.

Cette déclaration de conformité ne délie pas le constructeur / fabricant de la machine de son obligation d'assurer la conformité de l'ensemble de la machine à laquelle ce produit est apposé selon la directive CE.

Hersteller und Dokumentationsbevollmächtigter

Manufacturer and attorney of documents

Fabricant et agent de documentation

ASO GmbH
Hansastr. 52
D-59557 Lippstadt
Lippstadt, 14.10.2020

H. Friedrich
- Geschäftsführer - CEO - Gérant -



DEUTSCH

DOC0000136 Betriebsanleitung / Operating Instruction Rev 02
Technische Änderungen vorbehalten.
Für Irrtümer und Druckfehler kann keine Haftung übernommen werden.

ENGLISH

DOC0000136 Operating instructions Rev 02
Subject to technical changes.
No liability can be accepted for errors and misprints.



ASO GmbH Antriebs- und Steuerungstechnik
Hansastraße 52 ■ 59557 Lippstadt ■ GERMANY
T: +49 2941 9793-0 ■ F: +49 2941 9793 299
www.asosafety.de ■ E-Mail: aso-eu@asosafety.com



Management
System
ISO 9001:2015

www.tuv.com
ID: 0105030055